

## PERANCANGAN ALAT AUDIOBOOK PLAYER UNTUK MANULA DAN TUNANETRA DENGAN RASPBERRY PI

Ignatius Agus Supriyono<sup>1</sup>  
Ngemas Fizar Bintang Ramadhan<sup>2</sup>  
Muhammad Sri Bintang Prasetyo<sup>3</sup>

<sup>1</sup>Dosen STMIK Raharja  
<sup>2,3</sup>Mahasiswa STMIK Raharja

Jl. Jendral Sudirman No. 40, Modernland, Tangerang

Email: [ignatius@raharja.info](mailto:ignatius@raharja.info)<sup>1)</sup>[fizar@raharja.info](mailto:fizar@raharja.info)<sup>2)</sup>[bintang.prasetyo@raharja.info](mailto:bintang.prasetyo@raharja.info)<sup>3)</sup>

### ABSTRAK

Di era globalisasi ini, informasi sangat lah penting, baik secara online atau pun fisik, seperti media koran atau buku. Semakin majunya perkembangan teknologi, jenis buku tidak hanya berbentuk fisik saja, tapi sudah berkembang menjadi *audiobook*. Namun hal itu tidak bisa di nikmati para manula dan tunanetra, karena mereka memiliki keterbasan, yaitu pengelihatan. Penelitian ini bertujuan untuk membantu para manula dan tunanetra agar bisa mengetahui isi dari sebuah buku tanpa harus membacanya, dengan cara mengubah sebuah buku menjadi *audio*. Metode yang penulis pakai adalah dengan mengobservasi, meneliti serta mewawancarai para manula dan tunanetra. Dalam perancangan alat ini dibutuhkan *Raspberry* sebagai media pemutar *audiobook* serta sebagai media penyimpanan *file audiobook*, dilengkapi dengan *RFID reader RDM6300* sebagai media pemilihan buku yang sederhana dan menggunakan *headphone* atau *headset* sebagai media pengeluaran suaranya, dengan menggabungkan semua alat tersebut maka jadilah Alat Audiobook player untuk manula dan tunanetra yang dapat digunakan dengan mudah. Semoga dengan alat ini para manula dan tunanetra dapat memperoleh informasi lebih dari *audiobook* dan akan meningkatkan minat belajar mereka

**Kata Kunci:** Manula, Tunanetra, *Raspberry*, *Audiobook*, *RDM6300*.

### ABSTRACT

*In this era of globalization, information is very important, either online or physically, such as a newspaper or a book media. The rapid advancement of technological development, the types of books not only in physical form, but has developed into an audiobook. however, it can't enjoy the seniors and visually impaired because they have limitations, namely eyesight. This research aims to help seniors and visually impaired in order to find out the content of a book without having read it, change the way a book into an audio. The method i use is by observation researching and interviewing the elderly and visually impaired. In designing this this this tool required Raspberry as a media player and as The stronge for audiobook file, equipped with RFID reader RDM6300 as a simple book selection and use headphones or headsetas sound output, by combining all of the tool then became a tool Audiobook player for eldly and the blind that can be used easily This from audiobook and will improve their learning interest.*

**Keywords:** seniors, visually impaired, *Raspberry*, *Audiobook*, *RDM6300*.

### PENDAHULUAN

Dijaman globalisasi ini, masuknya informasi dari luar berkembang sangat pesat. Salah satunya masuk melalui buku-buku yang dijual di pasaran. Semakin pesatnya perkembangan teknologi, buku-buku saat ini tidak hanya bentuk fisik, melainkan dalam bentuk digital, yang dapat dengan mudah di akses.

Semua kecanggihan dalam memperoleh informasi tersebut dapat dinikmati oleh orang-orang yang tidak memiliki kekurangan, lain halnya dengan para manula dan para tunanetra yang memiliki keterbatasan dalam mengakses informasi-informasi yang ada. Para manula dan tunanetra hanya bisa menggunakan satu indera saja dalam memperoleh informasi, yaitu pendengaran, Dengan memanfaatkan teknologi yang ada saat ini, mereka dapat memperoleh informasi serupa dengan orang-orang normal, teknologi itu adalah *audiobook*, yakni sebuah buku digital berbentuk suara, yang sudah mulai banyak digunakan.

Sebagai bentuk pelayanan yang maksimal kepada seluruh lingkungan sekitar kelurahan Panunggan Timur, dimana terdapat warga manula dan tunanetra. Kelurahan merupakan unit pemerintahan terkecil setingkat desa, yang bergerak dalam bidang administrasi dan kemasyarakatan suatu desa. Dengan hadirnya *audiobook* ini diharapkan dapat menjadi sebuah inovasi baru yang berguna untuk masyarakat penyandang manula dan tunanetra sekitar kelurahan Panunggan Timur dan dapat memperbaiki kekurangan yang sudah ada.

## PERMASALAHAN

Saat ini para manula dan tunanetra tidak memiliki fasilitas yang memadai dalam hal mengakses informasi, walaupun ada, fasilitas penyedia informasi itu adalah buku *braille* yang mana sangat mahal dan sangat jarang produksinya.

Dijaman globalisasi ini sudah terdapat teknologi terbaru, yaitu audiobook dimana isi sebuah buku di rubah menjadi file audio, ditambah terdapatnya raspberry yaitu komputer dengan ukuran mini yang bisa di bawa kemana saja, serta perangkat rfid untuk melengkapi pembuatan alat *audiobook player*, dimana untuk mempermudah dalam pemilihan file audiobook yang terdapat di dalam *raspberry*.

## LITERATURE REVIEW

Penelitian *audiobook player* untuk manula dan tunanetra di sekitar kelurahan Panunggan Timur. Dalam upaya mengembangkan penelitian ini dibutuhkan study pustaka (literature review) sebagai penerapan metode penelitian yang akan dilakukan. Beberapa Penelitian yang ada diantaranya yaitu :

1. Penelitian ini dilakukan oleh Muharrir Riza, pada tahun 2014 dari Universitas Ubudiyah, Indonesia yang berjudul " Perancangan Keamanan Pintu Otomatis Berbasis RFID (Radio Frekuensi Identification)" . Penelitian ini membahas tentang cara menggabungkan penguncian pintu manual dengan sistem RFID. Membuat sistem pembacaan data RFID terhadap kartu tag RFID dengan menggunakan modul ID-12 dan membuatsistem yang dapat memverikasi nomor identitas user pada kartu RFID menggunakan mikrokontroler ARDUINO.
2. Penelitian ini dilakukan oleh Damas Cahyo Saputro, Yuniarto,ST. MT., Universitas Diponegoro Semarang, pada tahun 2012 yang berjudul "Aplikasi Radio Frequency Identification dan Infra Red Sebagai Pengaman Pintu Keluar Masuk Berbasis Mikrokontroler AVR ATMEGA 16 Pada Miniatur Kompleks Perumahan Modern ". Penelitian ini membahas tentang sistem keamanan komplek perumahan modern menggunakan palang pintu keluar masuk kompleks perumahan modern. Dengan perkembangan teknologi, sistem tersebut dapat diatur secara otomatis oleh

mikrokontroler AVR Atmega 16 dengan Radio Frequency Identification (RFID) dan Infra Red (IR).

3. Penelitian ini dilakukan oleh Anggun Rahmadani Prativi dan Rafika Napitupulu Politeknik Negeri Medan, pada tahun 2013 yang berjudul " Rancang Bangun Sistem Keamanan Pintu Dengan Menggunakan RFID Berbasis Mikrokontroler AT89S52". Penelitian ini membahas tentang cara membangun sistem keamanan pintu menggunakan RFID dan suatu sistem.
4. Penelitian ini dilakukan oleh Eka Purwandari dari Perguruan Tinggi Raharja, Tangerang, pada tahun 2015 yang berjudul " Prototipe Pengangkat Barang Pada Kondisi Banjir Berbasis Raspberry Pada PT. Fosta Unggul Perdana". Penelitian ini membahas tentang proses proses pengangkatan barang ketika banjir, dengan menggunakan sensor yang akan mendeteksi air dari permukaan sensor maka dengan otomatis barang akan diangkat untuk menghindari air tersebut.
5. Penelitian ini dilakukan oleh Reza Adhi Saputra Somantri dari Perguruan Tinggi Raharja, Tangerang, pada tahun 2014 yang berjudul " Sarung Tangan Navigasi Untuk Tuna Netra Pada Yayasan Karya Dharma Wanita Sekolah Khusus YKDW 03 ". Penelitian ini membahas tentang alat navigasi untuk orang tunanetra, yang dilengkapi dengan sensor jarak, buzzer dan getaran yang gunanya untuk memberikan arah dan informasi apabila ada objek di depan.
6. Penelitian yang dilakukan oleh Handri Jir Azhar dari Fakultas Teknik Universitas Tanjungpura, dengan judul "Tera Tongkat Cerdas Untuk Tuna Netra Dengan Pemanfaatan Barang Bekas" menjelaskan bahwa temuan baru berupa alat tongkat cerdas untuk tunanetra sehingga dapat membantu masyarakat khususnya para penderita tunanetra. Ditinjau dari segi psikologis, program ini akan menambah kepercayaan diri bagi penderita tunanetra dan akan mengurangi rasa kekhawatiran bagi keluarga penderita tunanetra bila sang penderita tunanetra akan beraktivitas jauh di luar pantauan keluarga. Diharapkan juga akan membantu pemerintah menjaga kebersihan lingkungan, karena pembuatan alat yang menggunakan barang bekas atau bahan daur ulang (recycle).
7. Penelitian ini dilakukan oleh Setiawan Dani dari Universitas Islam Indonesia, Yogyakarta, pada tahun 2009 yang berjudul " Rancangan Bagun Alat Pembaca Buku Audio (Audio Book Reader) Dengan Panduan Bahasa Indonesia untuk Peyandang cacat Tuna Netra ". Penelitian ini membahas Alat juga dapat bersuara apabila tombol ditekan sebagai panduan bagi pemakai dalam melakukan pemilihan halaman. Untuk menghasilkan suara dipergunakan IC ISD2560 yang memiliki durasi penyimpanan suara selama 60 detik. Hasil perancangan alat telah diujikan dan dapat dioperasikan dengan baik oleh penyandang cacat tuna netra untuk memutar CD Audio Book dengan fekuensi rata-rata sebesar 159,378 Hz.
8. Penelitian ini dilakukan oleh Dewi Mey Muthiasari dari Universitas Pendidikan Indonesia, Sukabumi, pada tahun 2014 yang berjudul "PELAKSANAAN PEMBELAJARAN MENDENGARKAN CERITA MELALUI DIGITAL TALKING BOOK PLAYER BAGI ANAK TUNANETRA DI SLB BUDI NURANI KOTA SUKABUMI". Penelitian ini membahas Berdasarkan hasil pengolahan data penelitian diperoleh kesimpulan bahwa pembuatan program pembelajaran

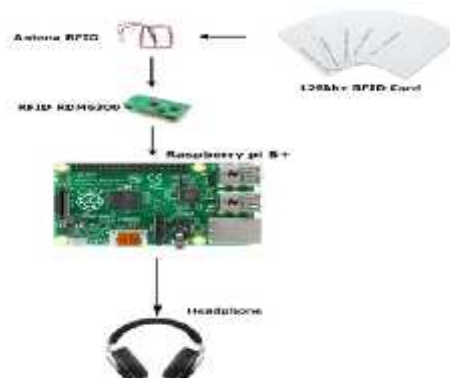
mendengarkan cerita terlebih dahulu melakukan pengamatan terhadap minat siswa, serta sarana dan prasarana yang tersedia, setelah itu merumuskan tujuan pembelajaran, metode yang akan digunakan dan evaluasi pembelajaran, pelaksanaan pembelajaran mendengarkan dilakukan dalam tiga kali pertemuan, sebagian siswa sudah mengenal tombol serta fungsinya yg terdapat pada DTB player.

9. Penelitian ini dilakukan oleh Rini Mayadari Universitas Islam Negri, Walinsongo, pada tahun 2016 yang berjudul “implementasi Audiobook Islami Sebagai Media Pelatihan Berdakwah Muslim Tunanetra“. Penelitian ini membahas tentang Pengabdian ini dibagi menjadi beberapa kegiatan seperti pembuatan storyboard, perekaman, pengujian, pengeditan audiobook dan beberapa pelatihan seperti mendengarkan audiobook Islami yang telah dibuat, membuat maddah dakwah dan pelatihan gesture.
10. Penelitian ini dilakukan oleh Suseno Adi dari Universitas Negri Yogyakarta, Yogyakarta, pada tahun 2016 yang berjudul “ Keefektifan Media Dua Dimensi Papan Magnetik Terhadap Penguasaan Kosakata Dalam Pembelajaran Bahasa Inggris Untuk Tunetra Kelas V di SLB A Yaketunis Yogyakarta“. Penelitian ini bertujuan untuk mengujik eefektifan media dua dimensi papan magnetic terhadap penguasaan kosakata dalam pembelajaran bahasa Inggris untuk siswa tunanetra kelas V di SLB A Yaketunis Yogyakarta.

Dari sepuluh (10) *Literature Review* yang ada, maka dapat disimpulkan bahwa belum ada peneliti yang secara khusus membahas mengenai Audiobook Player Sebagai Media Pembelajaran manula dan tunanetra, oleh karena itu penulis melakukan penelitian ini demi memenuhi kebutuhan akan pengetahuan untuk para manula dan tunanetra

## PEMBAHASAN

Agar mempermudah penulis dalam menjelaskan perancangan perangkat keras, maka di gambarkan alur dan cara kerja perangkat keras pada rangkaian diagram blok pada gambar 1 dibawah ini :



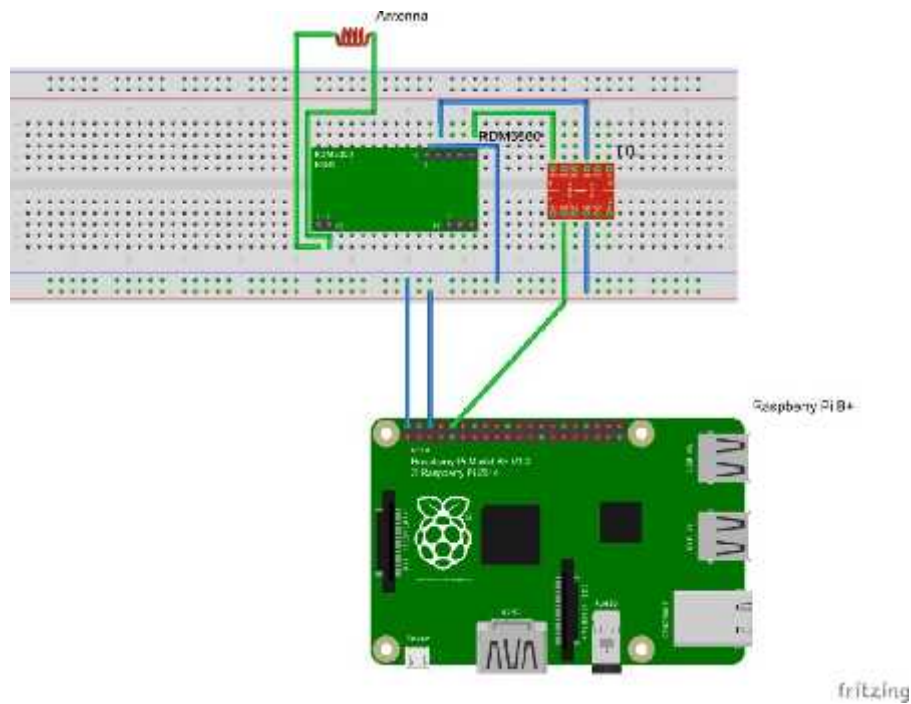
**Gambar 1.** Diagram blok rangkaian

Pada gambar 1 merupakan alur dari diagram blok, yang dimana terdapat konfigurasi seluruh rangkaian yang digunakan. Prinsip dari kerja sistem yang di rancang adalah

RDM6300 menjadi media untuk memberikan inputan pada raspberry, dan media yang menghubungkan dengan raspberry menggunakan jalur UART (universal asynchronous receiver/transmitter) dan ketika RDM6300 mendapat inputan dari Kartu RFID yang di salurkan melalui RFID antenna maka inputan tersebut akan di terima oleh raspberry untuk selanjutnya diproses untuk memutar sebuah file audiobook dan akan di putar ke sebuah headphone.

### DIAGRAM BLOK DESAIN ALAT AUDIOBOOK PLAYER

Untuk mempermudah penulis dalam merancang dan merangkai alat Audiobook Player, penulis melakukan rancangan desain blok diagram pada gambar 2 berikut:



**Gambar 2.** Desain Alat Audiobook Player

### FLOWCHART SISTEM YANG DIUSULKAN

Pada pembuatan sebuah sistem kontrol diperlukan sebuah gambar yang dapat menjelaskan alur dan langkah-langkah dari cara kerja sebuah sistem yang dibuat, sehingga dapat memberikan penjelasan dalam bentuk gambar. Penjelasan yang berupa gambar proses kerja sebuah sistem merupakan gambar alir diagram alur sistem yang akan dibuat. Tujuan dari pembuatan diagram alur adalah untuk mempermudah pembaca dan pembuat sistem itu sendiri untuk memahami langkah-langkah serta cara kerja sebuah sistem yang dibuat. Dari penelitian yang dilakukan menghasilkan flowchart sistem sebagai gambar 3 berikut:

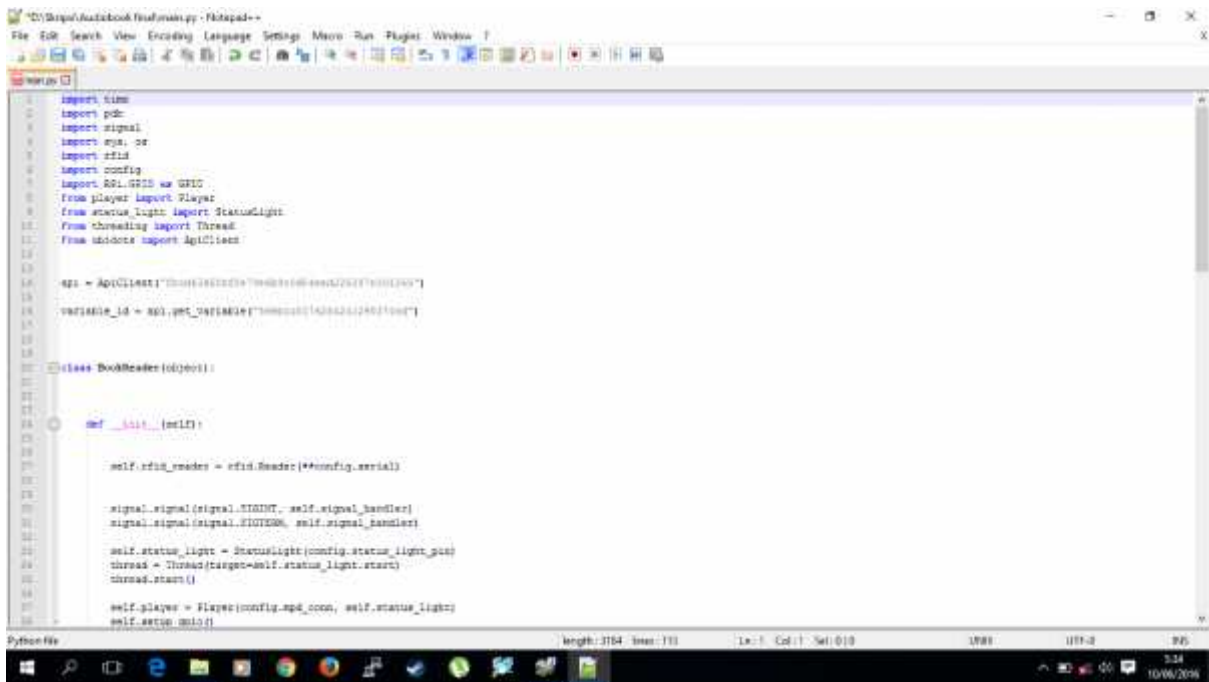


**Gambar 2.** Flowchart sistem Audiobook player

Terlihat dari Gambar 2 menjelaskan bahwa ketika melakukan scan rfid maka id number akan di proses di dalam database id number yang terdapat di dalam raspberry, jika id number terdapat pada database di dalam raspberry, maka sistem akan menjalankan audiobook yang sesuai dengan id number yang terdapat pada rfid card tersebut, jika tidak ada maka sistem tidak akan memproses lebih lanjut id number tersebut, dan tidak akan memutar file audiobook yang tersedia.

## IMPLEMENTASI

Pengujian pada rangkaian alat ini dilakukan dengan dihubungkan langsung dengan modul RDM6300. Yang kemudian diberikan tegangan kerja sebesar 5 volt. Uji coba selanjutnya yaitu dengan mencoba memasukkan listing program Audiobook Player Kedalam Raspberry pi. Setelah listing program dimasukkan kedalam Raspberry pi langkah selanjutnya adalah mengeksekusinya dengan perintah `sudo python /home/pi/audiobook.py`. Maka sudah dipastikan rangkaian Alat audiobook player sudah dapat digunakan, dengan cara menempelkan kartu RFID ke modul RDM6300 maka file audiobook akan terputar. Adapun penggalan dari listing program yang dipakai dalam serangkaian uji coba tersebut adalah sebagai berikut:



```

1 import time
2 import pcb
3 import signal
4 import sys, os
5 import rfid
6 import config
7 import RDM6300 as RFID
8 from player import Player
9 from status_light import StatusLight
10 from threading import Thread
11 from abc import abstractmethod
12
13
14 api = ApiClient("http://192.168.1.100:8080/api/v1/audiobook/")
15
16 variable_id = api.get_VARIABLE("audiobook/audiobook/")
17
18
19
20 class BookReader(object):
21
22
23
24
25
26
27
28
29
30
31
32
33
34
35
36
37
38
39
40
41
42
43
44
45
46
47
48
49
50
51
52
53
54
55
56
57
58
59
60
61
62
63
64
65
66
67
68
69
70
71
72
73
74
75
76
77
78
79
80
81
82
83
84
85
86
87
88
89
90
91
92
93
94
95
96
97
98
99
100
101
102
103
104
105
106
107
108
109
110
111
112
113
114
115
116
117
118
119
120
121
122
123
124
125
126
127
128
129
130
131
132
133
134
135
136
137
138
139
140
141
142
143
144
145
146
147
148
149
150
151
152
153
154
155
156
157
158
159
160
161
162
163
164
165
166
167
168
169
170
171
172
173
174
175
176
177
178
179
180
181
182
183
184
185
186
187
188
189
190
191
192
193
194
195
196
197
198
199
200
201
202
203
204
205
206
207
208
209
210
211
212
213
214
215
216
217
218
219
220
221
222
223
224
225
226
227
228
229
230
231
232
233
234
235
236
237
238
239
240
241
242
243
244
245
246
247
248
249
250
251
252
253
254
255
256
257
258
259
260
261
262
263
264
265
266
267
268
269
270
271
272
273
274
275
276
277
278
279
280
281
282
283
284
285
286
287
288
289
290
291
292
293
294
295
296
297
298
299
300
301
302
303
304
305
306
307
308
309
310
311
312
313
314
315
316
317
318
319
320
321
322
323
324
325
326
327
328
329
330
331
332
333
334
335
336
337
338
339
340
341
342
343
344
345
346
347
348
349
350
351
352
353
354
355
356
357
358
359
360
361
362
363
364
365
366
367
368
369
370
371
372
373
374
375
376
377
378
379
380
381
382
383
384
385
386
387
388
389
390
391
392
393
394
395
396
397
398
399
400
401
402
403
404
405
406
407
408
409
410
411
412
413
414
415
416
417
418
419
420
421
422
423
424
425
426
427
428
429
430
431
432
433
434
435
436
437
438
439
440
441
442
443
444
445
446
447
448
449
450
451
452
453
454
455
456
457
458
459
460
461
462
463
464
465
466
467
468
469
470
471
472
473
474
475
476
477
478
479
480
481
482
483
484
485
486
487
488
489
490
491
492
493
494
495
496
497
498
499
500
501
502
503
504
505
506
507
508
509
510
511
512
513
514
515
516
517
518
519
520
521
522
523
524
525
526
527
528
529
530
531
532
533
534
535
536
537
538
539
540
541
542
543
544
545
546
547
548
549
550
551
552
553
554
555
556
557
558
559
560
561
562
563
564
565
566
567
568
569
570
571
572
573
574
575
576
577
578
579
580
581
582
583
584
585
586
587
588
589
590
591
592
593
594
595
596
597
598
599
600
601
602
603
604
605
606
607
608
609
610
611
612
613
614
615
616
617
618
619
620
621
622
623
624
625
626
627
628
629
630
631
632
633
634
635
636
637
638
639
640
641
642
643
644
645
646
647
648
649
650
651
652
653
654
655
656
657
658
659
660
661
662
663
664
665
666
667
668
669
670
671
672
673
674
675
676
677
678
679
680
681
682
683
684
685
686
687
688
689
690
691
692
693
694
695
696
697
698
699
700
701
702
703
704
705
706
707
708
709
710
711
712
713
714
715
716
717
718
719
720
721
722
723
724
725
726
727
728
729
730
731
732
733
734
735
736
737
738
739
740
741
742
743
744
745
746
747
748
749
750
751
752
753
754
755
756
757
758
759
760
761
762
763
764
765
766
767
768
769
770
771
772
773
774
775
776
777
778
779
780
781
782
783
784
785
786
787
788
789
790
791
792
793
794
795
796
797
798
799
800
801
802
803
804
805
806
807
808
809
810
811
812
813
814
815
816
817
818
819
820
821
822
823
824
825
826
827
828
829
830
831
832
833
834
835
836
837
838
839
840
841
842
843
844
845
846
847
848
849
850
851
852
853
854
855
856
857
858
859
860
861
862
863
864
865
866
867
868
869
870
871
872
873
874
875
876
877
878
879
880
881
882
883
884
885
886
887
888
889
890
891
892
893
894
895
896
897
898
899
900
901
902
903
904
905
906
907
908
909
910
911
912
913
914
915
916
917
918
919
920
921
922
923
924
925
926
927
928
929
930
931
932
933
934
935
936
937
938
939
940
941
942
943
944
945
946
947
948
949
950
951
952
953
954
955
956
957
958
959
960
961
962
963
964
965
966
967
968
969
970
971
972
973
974
975
976
977
978
979
980
981
982
983
984
985
986
987
988
989
990
991
992
993
994
995
996
997
998
999
1000

```

Gambar 3. Penggalan Listing Program

## PERANCANGAN PROTOTIPE

Prototipe alat audiobook ini menggunakan Raspberry pi yang berbasis linux dan dengan output suara berupa headset atau speaker, modul RDM6300 sebagai media input dari kartu RFID, serta kartu RFID sebagai alat pemilih id audiobook yang akan diputar. Dalam perancangan disusun kotak musik. Alat ini dilengkapi dengan beberapa komponen seperti: Raspberry pi, modul RDM6300, TTL *Logic Level Converter*. Bahan yang digunakan dalam perancangan prototipe terbuat dari kotak kayu yang digunakan sebagai tempat alat audiobook player.



TAMPAK LUAR



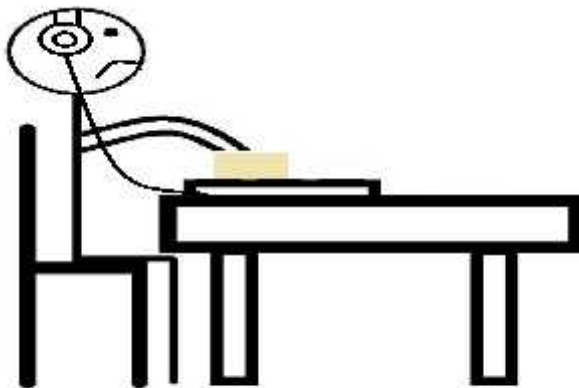
TAMPAK DALAM

Gambar 4. Prototipe Audiobook Player

**CARA KERJA ALAT**

**Gambar 5.** Ilustrasi Id Kartu terdapat dalam Raspbery

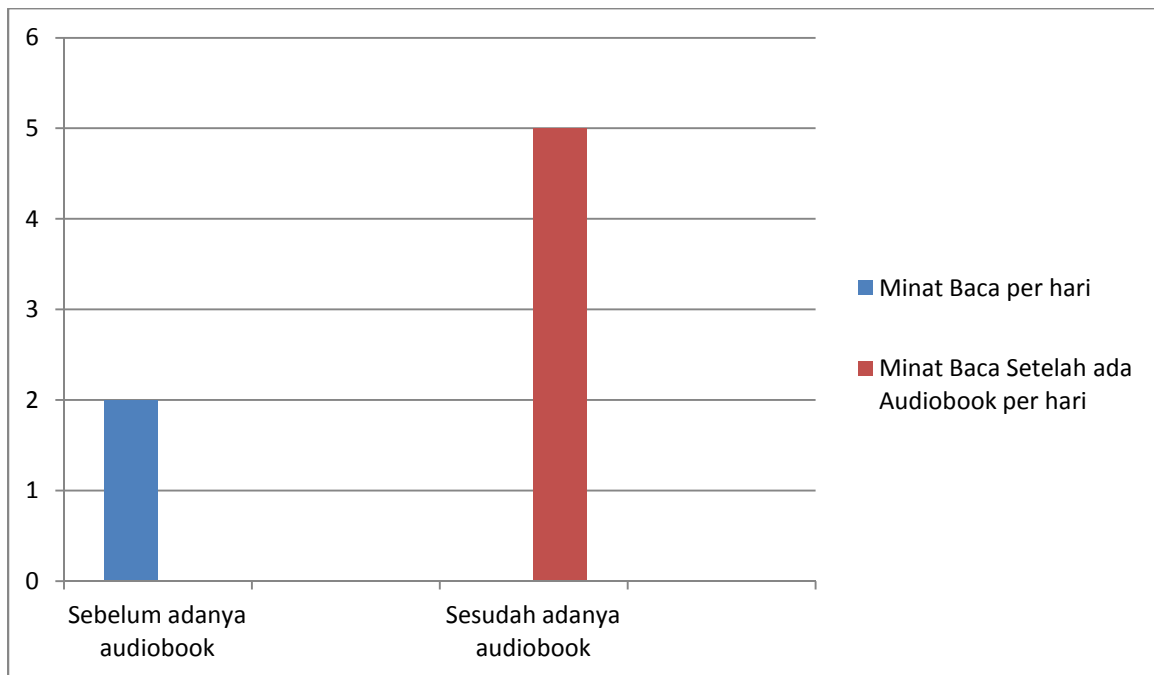
Perhatikan pada gambar 5 diatas. *User* menempelkan kartu RFID pada alat audiobook player, lalu raspbery memproses *input id* dari kartu rfid tersebut jika id terdapat di dalam raspbery maka proses selanjutnya raspbery akan memutar file audiobook yang tersedia. Yang kemudian menjadi *output* suara di headset atau speaker yang ada.



**Gambar 6.** Ilustrasi Id Kartu tak terdapat dalam Raspbery

Sebaliknya pada gambar 6, *user* yang menempelkan kartu RFID yang tidak terdaftar pada memori raspbery, maka alat audiobook player tidak akan memutar file audiobook.

## 10. Diagram Kemajuan Manfaat Alat



**Grafik 1.** Minat baca Manula dan Tunanetra Setelah adanya Audiobook Player

Kesimpulan dari data diagram di atas adalah, dengan adanya alat Audiobook player minat membaca atau belajar para manula dan tunanetra meningkat cukup baik

## KESIMPULAN

Dari uraian tersebut diatas, penulis mengambil kesimpulan bahwa Alat Audiobook Player sangat cocok untuk membantu para manula dan tunanetra dalam mendengarkan *audiobook*, Alat audiobook ini memiliki beberapa kelebihan di antaranya:

- a. Memudahkan user dalam mendengarkan *audiobook*.
- b. Mudah digunakan bagi para manula dan tunanetra.
- c. Dapat menyimpan banyak *file audiobook*.
- d. Murah, karena hanya butuh satu alat saja untuk menyimpan banyak *file audiobook*.
- e. *Audiobook* banyak macamnya, mulai dari audio pembelajaran, cerita serta novel.

**DAFTAR PUSTAKA**

- [1] Adi, Suseno. 2016. Universitas Negeri Yogyakarta. Yogyakarta. (Tanggal akses 3 Agustus 2016).
- [2] Azhar, Handri Jir, Universitas Tanjungpura, Indonesia. (Tanggal Akses 23 September 2015)
- [3] Cahyo Damas Saputro, Yuniarto, ST. MT. 2012. Universitas Diponegoro Semarang, Indonesia. (Tanggal akses 22 September 2015).
- [4] Dani, Setiawan. 2009. Universitas Islam Indonesia, Yogyakarta. (Tanggal akses 23 September 2015).
- [5] Mayadari, Rini. 2016. Universitas Islam Negeri. Walinsongo. (Tanggal akses 3 Agustus 2016).
- [6] Muthiasari, Dewi Mey. 2014. Universitas Pendidikan Indonesia. Sukabumi. (Tanggal akses 23 September 2015).
- [7] Purwandari, Eka. 2015. Perguruan Tinggi Raharja. (Tanggal akses 22 September 2015).
- [8] Rahmadani, Anggun Prativi dan Napitupulu Rafika . 2013. Politeknik Negeri Medan. (Tanggal akses 22 September 2015).
- [9] Riza, Muharrir . 2014. Universitas Ubudiyah, Indonesia. (Tanggal akses 22 September 2015).
- [10] Somantri, Reza Adhi Saputra. 2014. Perguruan Tinggi Raharja. (Tanggal akses 22 September 2015).